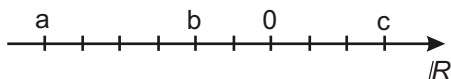


QUESTÃO 14

Analise a reta real representada na figura a seguir. Nela, a distância entre pontos consecutivos assinalados é constante.



A respeito dos números reais a , b e c indicados na reta, assinale a alternativa **CORRETA**.

- A) $a c > b$
- B) $a b < c$
- C) $|a b| > |c|$
- D) $|a| |c| < b$

QUESTÃO 15

Um banco oferece empréstimos a uma taxa bimestral de 21%. Considerando essa informação, é **CORRETO** afirmar que a taxa mensal de juros equivalente é igual a:

- A) 9,8%
- B) 10,5%
- C) 10%
- D) 10,05%

QUESTÃO 16

Sabendo-se que $P(x)$ é um polinômio de grau 2 e $P(10) = 237$, é **CORRETO** afirmar que

- A) $P(1) = 12$
- B) o resto da divisão de $P(x)$ por $x-1$ é 2
- C) o coeficiente de x^2 em $P(x)$ é 3
- D) $P(x)$ possui pelo menos uma raiz real.

QUESTÃO 17

Sobre as raízes da equação $(x-2)^4(3x+1) = -2(x-2)^4(2-x)$, é **CORRETO** afirmar que

- A) são apenas duas: 2 e $-1/3$
- B) são apenas duas: 2 e -5
- C) a única raiz da equação é -5
- D) são quatro raízes reais.

QUESTÃO 18

Certo programa de televisão apresenta um jogo que premia o concorrente que responde corretamente a três questões organizadas da seguinte forma:

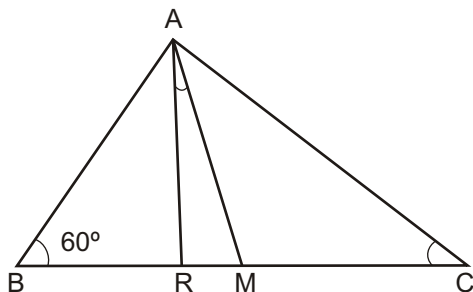
- A primeira pergunta tem quatro opções de resposta, das quais duas estão corretas e devem ser ambas indicadas pelo jogador.
- A segunda questão contém seis opções e, dentre estas, o concorrente precisa assinalar as três que estão corretas.
- O desafio final apresenta oito possibilidades de resposta, entre as quais quatro correspondem à resposta correta e precisam ser todas apontadas pelo jogador.

De acordo com essas informações, assinale a alternativa que contém a probabilidade de o concorrente acertar todas as três questões e receber o prêmio do referido jogo.

- A) $1/8400$
- B) $1/120$
- C) $1/8$
- D) $1/2$

QUESTÃO 19

O triângulo ABC da figura abaixo é retângulo em A.



Assinale a alternativa que fornece a medida **CORRETA** do ângulo formado entre a mediana AM e a bissetriz AR.

- A) 15°
- B) 10°
- C) 30°
- D) 25°

QUESTÃO 20

Analise as afirmativas apresentadas a seguir.

- I - Duas retas reversas podem ser paralelas a um mesmo plano.
- II - Dois planos perpendiculares não podem ter uma reta paralela comum.
- III - Se uma reta r é paralela a um plano α , qualquer reta s , concorrente com a reta r , também será paralela ao plano α .
- IV - Um reta pode ser perpendicular a dois planos, desde que estes sejam paralelos.

Com base nessa análise, estão **CORRETAS** apenas as afirmativas

- A) II, III e IV
- B) II e III
- C) I e II
- D) I e IV

QUESTÃO 21

Assinale a alternativa que contém a posição **CORRETA** do ponto $A(5,2)$ em relação à circunferência determinada pela equação

$$C : x^2 - 4x + 4 + y^2 - 6y + 9 = 100$$

- A) O ponto A pertence à circunferência C .
- B) O ponto A é exterior à circunferência C .
- C) O ponto A é interior à circunferência C .
- D) Não é possível determinar a posição do ponto A em relação à circunferência C .

QUESTÃO 22

Em um navio, onde viajam 600 pessoas, ocorre um surto de uma doença contagiosa. A taxa y de propagação da doença é conjuntamente proporcional ao número x de pessoas infectadas e ao número de pessoas não-infectadas. Se a doença cresce à razão de 5 pessoas por dia quando 50 pessoas estão infectadas, o valor mais próximo da taxa de propagação (pessoas por dia) da doença quando 100 pessoas estão infectadas será:

- A) 6
- B) 10
- C) 9
- D) 7

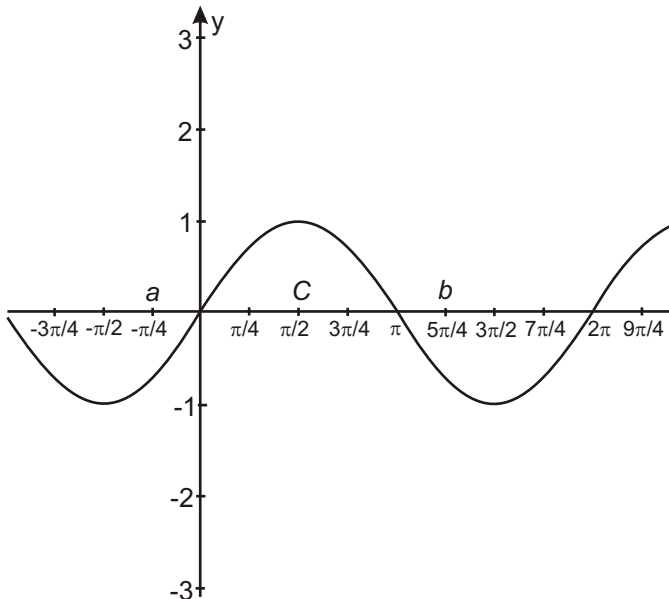
QUESTÃO 23

A respeito de uma progressão aritmética (PA) de razão 3 e cujo primeiro termo é 5, é **CORRETO** afirmar que

- A) pode ser representada por uma função linear cujo domínio é o conjunto dos números reais.
- B) tomando-se o número de termos por x e o enésimo termo por $f(x)$, essa PA pode ser representada pela expressão $f(x)=3x+5$
- C) pode ser representada como uma função do primeiro grau definida no conjunto dos números inteiros.
- D) tomando-se o número de termos por x e o enésimo termo por $f(x)$, essa PA pode ser representada pela expressão $f(x)=3x+2$

QUESTÃO 24

Analise o gráfico da função trigonométrica apresentado a seguir.



A respeito dessa função, é **CORRETO** afirmar que

- A) $\text{sen } b > \text{sen } c$
- B) $\text{sen } a = \text{sen } b$
- C) o período dessa função é π
- D) trata-se da função cosseno.

FÍSICA - TIPO II**QUESTÃO 25**

Um bloco de massa 10 kg é abandonado a partir do repouso no topo de uma rampa de altura igual a 2 m e inclinação igual a 30° .

Considerando a aceleração da gravidade igual a 10 m/s^2 e que o atrito entre o bloco e a rampa é muito pequeno e pode ser desprezado, é **CORRETO** afirmar que o intervalo de tempo para que o bloco saia do topo da rampa e atinja sua base é igual a:

A) $\frac{4\sqrt{10}}{5} \text{ s}$

B) $\frac{2\sqrt{10}}{5} \text{ s}$

C) $\frac{8}{5} \text{ s}$

D) $\frac{\sqrt{8}}{5} \text{ s}$

QUESTÃO 26

Na última copa do mundo de futebol, um jogador deu um grande chute do início de sua área, com a bola fazendo um ângulo de 45° com o solo, de forma que a bola atingiu o alcance máximo X_{max} , quase entrando no gol do adversário, onde X_{max} é dado em metros.

Com base nessas informações, é **CORRETO** afirmar que a altura máxima atingida pela bola foi de:

A) X_{max}

B) $X_{\text{max}}/2$

C) $X_{\text{max}}/4$

D) $2X_{\text{max}}$

QUESTÃO 27

Um carro é acelerado, sem derrapar, a partir do repouso, em uma pista horizontal plana e retilínea. Existe atrito entre os pneus do carro e a pista.

Nessas condições, é **CORRETO** afirmar que a natureza e o sentido da força de atrito nos pneus do carro são, respectivamente

- A) cinético, apontando no sentido do movimento do carro.
- B) estático, apontando no sentido contrário ao movimento do carro.
- C) estático, apontando no sentido do movimento do carro.
- D) cinético, apontando no sentido contrário ao movimento do carro.

QUESTÃO 28

Um menino gira, sobre sua cabeça, uma pedra amarrada a um barbante. A pedra descreve uma trajetória circular de raio constante em um plano horizontal. O menino vai aumentando cada vez mais o número de voltas completas que a pedra executa a cada intervalo regular de tempo. Sobre essa situação, é **CORRETO** afirmar que a **força resultante** sobre a pedra possui

- A) apenas a componente centrípeta, uma vez que a trajetória da pedra é circular.
- B) uma componente centrípeta, responsável por manter a pedra em trajetória circular, uma componente tangencial, responsável por fazer a pedra girar cada vez mais rápido, e uma componente vertical, que equilibra o peso da pedra.
- C) uma componente centrípeta, responsável por manter a pedra em trajetória circular, e uma componente tangencial, responsável por fazer a pedra girar cada vez mais rápido.
- D) uma componente centrípeta, responsável por manter a pedra em trajetória circular, e uma componente vertical, que equilibra o peso da pedra.

QUESTÃO 29

Um gás ideal sofre uma transformação à pressão constante, com seu volume variando de $0,5 \text{ m}^3$ iniciais para $1,0 \text{ m}^3$. Se a temperatura inicial do gás ideal era de 10°C , sua temperatura final será de aproximadamente

- A) 5°C
- B) 20°C
- C) 566°C
- D) 293°C

QUESTÃO 30

Dois blocos, A e B, são feitos de materiais diferentes. A massa do bloco B é duas vezes maior que a massa do bloco A. Quantidades iguais de calor são transferidas para os dois blocos e observa-se que a consequente variação de temperatura do bloco A é exatamente igual à variação de temperatura do bloco B. Chamando o calor específico dos materiais de que são feitos os blocos A e B de c_a e c_b , respectivamente, e as capacidades térmicas dos blocos A e B de C_A e C_B , respectivamente, é **CORRETO** afirmar que:

- A) $c_a < c_b$ e $C_A = C_B$
- B) $c_a = c_b$ e $C_A < C_B$
- C) $c_a > c_b$ e $C_A = C_B$
- D) $c_a = c_b$ e $C_A > C_B$

QUESTÃO 31

A menor frequência f que ondas estacionárias com velocidade v podem ter, numa corda de comprimento L que tem suas extremidades fixas, é dada por

- A) $v/3L$
- B) v/L
- C) $v/2L$
- D) $v/4L$

QUESTÃO 32

Um gerador de ondas eletromagnéticas emite de um helicóptero ondas com uma frequência definida f . Considerando que o helicóptero está a uma altura tal que não provoca alterações na água contida em uma piscina, e que no ar essas ondas de comprimento de onda L viajam com a velocidade da luz no vácuo, é **CORRETO** afirmar que as ondas que penetrarem na água contida na piscina sofrerão alterações em

- A) sua velocidade v e em sua frequência f .
- B) seu comprimento de onda L e em sua frequência f .
- C) sua velocidade v e em seu comprimento de onda L .
- D) sua velocidade v , em sua frequência f e em seu comprimento de onda L .

QUESTÃO 33

Um cientista verificou que, ao fazer incidir um feixe de luz monocromática sobre a superfície plana de um bloco de determinado vidro com um ângulo de incidência de 30° , o ângulo de refração do feixe refratado no vidro era de 20° . Após essa experiência, o cientista derramou sobre o bloco uma pequena quantidade de água, formando uma fina camada de água sobre o vidro. Ao realizar novamente a mesma experiência anterior, fazendo incidir luz sobre a camada de água, o cientista percebeu que a luz se refratou duas vezes, uma ao passar do ar para a água e outra ao passar da água para o vidro. O cientista sabia, previamente, que o índice de refração da água é menor que o do vidro.

Considerando essas informações, é **CORRETO** afirmar que o segundo ângulo de refração, correspondente ao feixe refratado no vidro, será

- A) igual a 20° .
- B) menor que 20° , pois o índice de refração da água é menor que o do vidro.
- C) maior que 20° , pois o índice de refração do vidro é maior que o do água.
- D) maior que 20° , pois a luz incidirá sobre o vidro com um ângulo de incidência maior que o anterior.

QUESTÃO 34

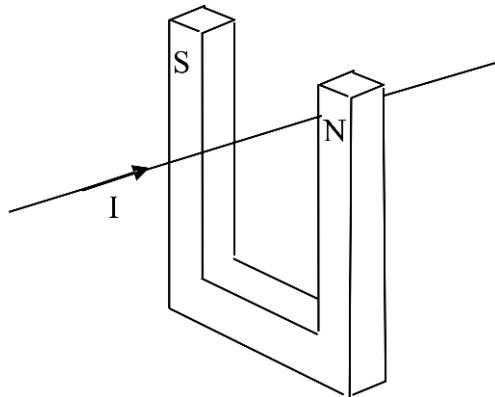
Um objeto de tamanho 20 cm encontra-se a uma distância de 40 cm de uma lente. A imagem formada pela lente é uma imagem virtual, de tamanho 4 cm.

Considerando essas informações, é **CORRETO** afirmar que essa lente é

- A) divergente, pois sua distância focal é positiva.
- B) divergente, pois sua distância focal é negativa.
- C) convergente, pois sua distância focal é negativa.
- D) convergente, pois sua distância focal é positiva.

QUESTÃO 35

Considere a figura abaixo, que representa um fio condutor retilíneo longo conduzindo uma corrente I que atravessa o interior de um ímã em forma de U. Os polos norte e sul do ímã encontram-se indicados pelas letras N e S, respectivamente.



Devido à presença do campo magnético do eletroímã, o fio sofrerá a ação de uma força magnética, agindo

- A) da direita para a esquerda da figura.
- B) de cima para baixo da figura.
- C) da esquerda para a direita da figura.
- D) de baixo para cima da figura.

QUESTÃO 36

O Efeito Fotoelétrico é a emissão de elétrons que são arrancados de um material metálico quando radiação eletromagnética incide sobre este. Ao se incidir luz com certa frequência sobre uma placa metálica, verificou-se que não houve emissão de elétrons. Nessa condição, para que haja emissão de “fotoelétrons”, deve-se

- A) aumentar a intensidade da luz incidente.
- B) aumentar a frequência da luz incidente.
- C) aumentar o tempo de incidência da luz.
- D) aumentar a área da placa metálica.

As questões a seguir, de 37 a 48, referem-se à Língua Estrangeira.

Se sua opção for por Espanhol, continue nesta página.

Se sua opção for por Inglês, vá para a página 25.

ESPAÑHOL - TIPO II

TEXTO I

Site: Clarin.com

Deportes

Pelé: **“En el Mundial, el mejor jugador fue Forlán”**

28/08/10

Por Oscar Barnade

El periodista argentino pregunta.

¿Cuál es el problema con Diego? Pelé responde: Ninguno. Maradona me ama. Me adora.

El periodista argentino insiste.

5 Pelé se desentiende: No, el problema es de él, yo no tengo ningún problema. Siempre que Maradona me pidió algo, siempre lo atendí y estuve con él. Cuando me llamó para el primer programa, cuando fue la despedida en Boca, cuando lo invitaron para ir a Dubai. Me llamó y siempre fui.

10 El periodista no se resigna. Entonces, ¿cuál es el problema? Pelé intenta encarar pero elude enseguida: Y ... tal vez porque yo soy mejor en la cabeza que él (risas), hago mejores goles de cabeza (risas), tal vez por eso. No hay una razón.

15 Así es Pelé. Dice y no dice. Amaga con una declaración polémica y termina con una diplomática. Conoce el juego, el del fútbol y el de las declaraciones, y se mueve como pez en el agua. Como cuando jugaba: un sombrero, un cabezazo, un caño. Una definición.

20 La charla transcurre en el histórico edificio Santander Cultural, en Porto Alegre, que alguna vez fue el Banco Nacional de Comercio y que fue declarado Patrimonio de la Humanidad. Pelé es la imagen de la Copa Santander Libertadores en Brasil y acaba de renovar por tres años más su vínculo con el banco español.

Clarín participó de la entrevista exclusiva para periodistas extranjeros, el mismo día de la final que consagró al Inter campeón.

25 ¿Le divierte el fútbol que se ve ahora? Algunos equipos y algunas selecciones sí. Como adoro el fútbol, siempre estoy viendo. Pero alegría, alegría, pocos. España y Brasil antes del Mundial. En cambio, me decepcionó Holanda. Llegó a su tercera final, esta vez no jugaba contra el anfitrión y se defendió jugando feo.

- ¿Le gustaron los equipos sudamericanos? Después de Brasil, el que más me gustó fue Uruguay. Realmente fue una gran sorpresa para todos, porque esperábamos más de Argentina, por ejemplo. Igual que Paraguay, que hizo una gran clasificación jugando un buen fútbol pero cuando llegó el Mundial se preocupó por no jugar. En cambio Chile jugaba bien, pero me parece que le faltó un poco de experiencia.
- 35 ¿Messi es el mejor jugador del mundo? Sí, técnicamente es el mejor. Pero en el Mundial, el mejor fue Forlán.
- ¿Nunca le dieron ganas de ser técnico? ¿No quiso arriesgar o no le interesa? Nunca. Después de jugar, te juro que todos los meses tengo una invitación para ser entrenador. De todos lados del mundo. Pero no tengo interés.
- 40 Nunca pensé en ser entrenador a pesar de trabajar con niños. Tras mi retiro, me tentaron para ir a Estados Unidos, para promover el fútbol ahí. Fui al Cosmos. Me querían de entrenador pero yo dije: prefiero jugar.
- ¿Se pueden comparar las épocas, la del 50, la del 70, con la actual? Hasta cierto punto sí. La gente dice que la selección de Brasil del 70 era una
- 45 ofensiva, que atacaba. Y se olvida. Fue la más defensiva en la historia de Brasil. Sólo jugaban adelante Tostao y Jairzinho. Todos salimos detrás, éramos muy rápidos, teníamos contraataque y gol. Este es el fútbol que juega hoy.

Fuente: http://www.clarin.com/deportes/futbol/Pele-Mundial-mejor-jugador-Forlan_0_325167646.html

Las cuestiones 37 a 40 se refieren al texto I “En el Mundial, el mejor jugador fue Forlán”.

CUESTIÓN 37

En Clarin.com se lee

- A) una entrevista con Pelé para saber su opinión sobre el fútbol y el Mundial.
- B) un reportaje con Pelé para entender su pelea con Maradona.
- C) una noticia sobre Pelé y su influencia en el mundo del fútbol.
- D) un texto de opinión sobre la forma de jugar fútbol de Pelé.

CUESTIÓN 38

Observa la frase: “Como cuando jugaba: un sombrero, un cabezazo, un caño. Una definición.” (líneas 15-16)

La palabra “definición” en este contexto significa

- A) pelota.
- B) fútbol.
- C) gol.
- D) hincha.

CUESTIÓN 39

Marca la opción **CORRECTA** con relación a la opinión de Pelé sobre la actuación de los equipos sudamericanos en el Mundial de Sudáfrica.

- A) Uruguay fue el mejor equipo.
- B) A Chile le faltó práctica.
- C) Paraguay jugó un buen fútbol.
- D) A Argentina le faltó sorprender.

CUESTIÓN 40

En la frase “Fue **la** más defensiva en la historia de Brasil.” (Línea 45), la palabra en negrita se refiere a

- A) selección.
- B) gente.
- C) época.
- D) historia.

TEXTO II**Después del Mundial
Fútbol en pedacitos**

Eduardo Galeano

Campeones

Brasil no pudo ser pentacampeón. Adidas, sí. Desde la Copa del 54, que Adidas ganó cuando ganó Alemania, ésta es la quinta consagración de los seleccionados que representan la marca de las tres barras. Adidas levantó, con

5 Francia, el trofeo mundial de oro macizo y conquistó, con Zinedine Zidane, el premio al mejor jugador del campeonato. La empresa rival, Nike, tuvo que conformarse con el segundo y el cuarto lugar, que obtuvieron sus selecciones de Brasil y Holanda. La estrella de Nike, Ronaldo, no se lució demasiado. Una empresa menor, Lotto, dio el batacazo con la sorprendente Croacia, que entró

10 tercera.

Según un reciente estudio científico publicado por el Daily Telegraph de Londres, los hinchas segregan, durante los partidos, casi tanta testosterona como los jugadores. Pero hay que reconocer que también las empresas multinacionales transpiran la camisa como si fuera camiseta.

15 Estrellas

Los jugadores de fútbol más famosos son productos que venden productos. En tiempos de Pelé, el jugador jugaba, y eso era todo, o casi todo. En tiempos de Maradona, ya en pleno auge de la televisión y de la publicidad masiva, las cosas habían cambiado. Maradona cobró mucho, y mucho pagó: cobró con las

20 piernas, pagó con el alma. Cuando ya llevaba algunos años en las canchas, la crisis lo rompió, y enfermó gravemente por sobredosis de éxito.

El éxito espectacular de Ronaldo le permite facturar mil dólares por hora, incluyendo las horas que duerme. En el Mundial del 98, a los veintipocos años de edad, Ronaldo sufrió una crisis temprana: convulsiones, ataque de nervios.

- 25 Dicen que la presión de Nike lo metió a prepo en la final contra Francia. El hecho es que jugó enfermo, y no pudo exhibir como debía las virtudes del nuevo modelo de botines, el R-9, que Nike estaba lanzando al mercado por medio de sus pies.

Precios

- 30 Al fin del siglo, los periodistas especializados hablan cada vez menos de las habilidades de los jugadores y cada vez más de sus cotizaciones. Los dirigentes, los empresarios, los contratistas y demás cortadores del bacalao ocupan un espacio creciente en las crónicas futboleras. Antes, los "pases" se referían al viaje de la pelota de un jugador al otro; ahora, los "pases" aluden más bien al viaje del jugador de uno a otro club o de un país a otro. ¿Cuánto están
- 35 rindiendo los famosos en relación a la inversión? Los especialistas nos bombardean con el vocabulario de los tiempos: oferta, compra, opción de compra, venta, cesión en préstamo, valorización, desvalorización.

- 40 El año pasado, un aviso de televisión de Fox Sports exhortaba a mirar fútbol prometiendo: "Sea testigo de cómo el pez grande se come al pez chico". Era una invitación al aburrimiento. Afortunadamente, en el Mundial 98, en más de una ocasión el pez chico se comió al pez grande, con espinas y todo. Eso es lo bueno que tienen, a veces, el fútbol y la vida.

Fuente: <http://www.brecha.com.uy/numeros/n661/contra.html>. Fragmento.

Las cuestiones 41 a 45 se refieren al texto II "Después del Mundial".

CUESTIÓN 41

Según el texto de Galeano, los campeones son

- A) los jugadores.
- B) las estrellas.
- C) las marcas.
- D) los hinchas.

CUESTIÓN 42

Observa la siguiente frase:

“Según un reciente estudio científico publicado por el Daily Telegraph de Londres, los hinchas segregan, durante los partidos, casi tanta testosterona como los jugadores. Pero hay que reconocer que también las empresas multinacionales transpiran la camisa como si fuera camiseta.” (líneas 11-14)

Ahora, señala la opción en la que la frase propuesta puede sustituir **ADECUADAMENTE** esta afirmación, sin comprometer el sentido del texto.

- A) Aunque los hinchas segregan, durante los partidos, casi tanta testosterona como los jugadores, según un reciente estudio científico publicado por el Daily Telegraph de Londres, las empresas multinacionales reconocen que sí transpiran la camisa como si fuera camiseta.
- B) De acuerdo a un reciente estudio científico publicado por el Daily Telegraph de Londres, los hinchas segregan, durante los partidos, casi tanta testosterona como los jugadores. No obstante hay que reconocer que también las empresas multinacionales transpiran la camisa como si fuera camiseta.
- C) Conforme un reciente estudio científico publicado por el Daily Telegraph de Londres, los hinchas segregan, durante los partidos, casi tanta testosterona como los jugadores. Por lo tanto, hay que reconocer que también las empresas multinacionales transpiran la camisa como si fuera camiseta.
- D) Si las empresas multinacionales transpiran la camisa como si fuera camiseta, incluso los hinchas segregan durante los partidos casi tanta testosterona como los jugadores, reconoce un reciente estudio científico publicado por el Daily Telegraph de Londres.

CUESTIÓN 43

Observa la frase: “a los veintipoquitos años de edad...” (líneas 23-24).

El uso del sufijo “itos” en “veintipoquitos”

- A) disminuye el éxito de Ronaldo.
- B) intensifica la poca edad de Ronaldo.
- C) explica por qué Ronaldo ganó mucho dinero.
- D) señala la exacta edad de Ronaldo.

CUESTIÓN 44

En la frase “Una empresa menor, Lotto, dio el batacazo con la sorprendente Croacia, que entró tercera.” (líneas 8-10), la palabra “batacazo” significa

- A) choque grande.
- B) caída sorprendente.
- C) estudio científico.
- D) triunfo inesperado.

CUESTIÓN 45

Según el texto “Los dirigentes, los empresarios, los contratistas y demás cortadores del bacalao ocupan un espacio creciente en las crónicas futboleras”. (líneas 31-33) Eso ocurre porque los

- A) jugadores están menos habilidosos.
- B) jugadores cambian a menudo de equipo.
- C) periodistas no entienden el fútbol.
- D) periodistas cambiaron su vocabulario.

TEXTO III

Fuente: <http://www.monologos.com/el-jugador-perfecto-para-el-mundial-de-futbol/>

Las cuestiones 46 a 48 se refieren al texto III tira cómica sobre el fútbol.

CUESTIÓN 46

Esta tira cómica que circuló en internet durante el Mundial en Sudáfrica

- A) critica los efectos de la globalización en el fútbol.
- B) informa sobre los efectos de la globalización en el fútbol.
- C) enaltece los efectos de la globalización en el fútbol.
- D) minimiza los efectos de la globalización en el fútbol.

CUESTIÓN 47

La expresión “jugador globalizado” en el segundo balón se explica a través de la

- A) marca del adjetivo “verdadero” en el segundo balón.
- B) imagen que complementa el segundo balón.
- C) expresión “pasaporte comunitario” presente en el primer balón.
- D) presencia de distintas nacionalidades en el primer balón.

CUESTIÓN 48

Observa las siguientes frases del primer balón:

“Nació en Honk Kong de padre nigeriano y madre sueca.”

“Juega en Italia con pasaporte comunitario y vino al mundial con Estados Unidos pues reside en Puerto Rico.”

Para facilitar la producción de la coherencia, se puede añadir el siguiente conector entre las dos frases:

- A) Por tanto.
- B) Sin embargo.
- C) Por eso.
- D) Pues.

INGLÊS - TIPO II

Read the text below and answer questions 37 to 40

How to Get Rid of e-Waste or Technology Trash

THINK GREEN WHEN YOU DISPOSE of E-WASTE

Most electronic waste enters the disposal stream without regulation or forethought. The immediate impact is lost opportunity for re-use and recycling. The longer term consequences affect the environment, ground water, and public health.

- 5 DO YOUR PART and TELL COLLEAGUES, NEIGHBORS and FRIENDS:
— Find out what your county and state have to offer in terms of electronics recycling programs. Mention this to co-workers, friends and neighbors.
— Ask if the manufacturer of the equipment you no longer need has a take-back or buy-back program.
- 10 — Donate your used electronic equipment to businesses that refurbish them for charities, non-profits, schools and thrift stores.
— Donate your equipment to programs/organizations that sell components such as aluminum and plastics for scrap.
— Be sure to remove any personal information from computers or cell phones
- 15 before recycling them.

Available at: http://www.ehow.com/how_5175179_rid-ewaste-technology-trash.html.
Access: July 5th, 2010

QUESTION 37

According to the text it is **CORRECT** to say that

- A) there is not a rigid regulation which impedes electronic waste to enter the disposal stream.
- B) all manufactures of electronic equipment have a take-back and a buy-back policy.
- C) aluminum and plastics are the only components that cannot be recycled by charities, schools or thrift stores.
- D) recycling cell phones and computers depend on government policies and special authorization.

QUESTION 38

About the verbs “find out” and “mention” in the fragment: “Find out what your county and state have to offer in terms of electronics recycling programs. Mention this to co-workers, friends and neighbors” (lines 6-7), it is **CORRECT** to say that they are

- A) in the subjunctive mood and express a desire to be mandatory or forceful.
- B) in the imperative mood and express an idea of punishment or threat.
- C) stative verbs and express an idea of a progressive action or permanent state.
- D) in the imperative mood and express a desire to convince other to do something.

QUESTION 39

The main idea of the text is to motivate the readers to

- A) draw their attention to the macro-aspects that regulate environmental issues in Brazil and overseas.
- B) give their share and be aware of their individual responsibility concerning the environmental issue.
- C) call out for a more strict regulation to electronic waste to protect the water supplies.
- D) ban electronic devices from their daily lives in order to protect the environment.

QUESTION 40

The word “forethought” in the sentence: “Most electronic waste enters the disposal stream without regulation or forethought” (line 1), means, in the text

- A) self-evaluation
- B) immediate control
- C) provident care
- D) government regulation

Read the charges below and answer questions 41 to 43.

Charge 1



Available at: www.funfluster.com
Access: August 21st 2010

QUESTION 41

The boy's question in charge 1 shows that

- A) some fish screensavers are sold in pet shops.
- B) he wants to buy pets, especially fish, for his dad.
- C) he thinks the pet shop windows are screensavers.
- D) fishes and screensavers are out for sale in the shop.

QUESTION 42

In charge 2, we can understand that

- A) the police officer and the boy are using formal English.
- B) the police officer does not know how to speak English at all.
- C) the police officer wants to send e-mails to the boy's parents.
- D) the boy did not understand what the police officer was asking.

Charge 2



QUESTION 43

Charges 1 and 2 have in common the understanding that modern kids

- A) use computers so much that they mix real and virtual worlds.
- B) use computers to play games and never read or write.
- C) do not respect the adults anymore and are very demanding.
- D) use computers so much that they do not interact with people anymore.

Read the following film review and answer questions 44 to 48.

FILM REVIEW: AVATAR

Culture Kiosque Cinema Reviews

By Andrew Jack

LONDON, 12 JANUARY 2010 — I felt increasingly uncomfortable as I watched James Cameron's vastly expensive, exhaustively-gestated film *Avatar*. It wasn't to do with the astronomical budget and light-years-long production, nor the result of my recently sprained back (although the length of the film, on top of a full 45 minutes of previews and adverts, didn't help that either).

It wasn't even primarily the consequence of the enormous and excessive marketing and merchandising hype, making it impossible for anyone who walks around town, watches television or reads a newspaper to be unaware of those strange white blotched, be-tailed and blue-skinned giant humanoid Navi with distorted faces who dominate the film.

My main concern, as the epic dragged on ineluctably towards its ever more predictable conclusion, was the underlying message. The good aspect, I suppose, was the righteous, politically correct theme: that evil, unethical, capitalist man in the ruthless pursuit of natural resources is destroying both his own environment and the traditional peoples who live in harmony with it. A bit of anti-imperial, pro-nature propaganda is no bad thing.

But it's a convenient cop-out to transfer the story to an exotic far-flung planet in the distant future, with much of the action played out by *Avatar* surrogates. It cowardly avoids any too-direct and sensitive parallels with our own present and all-too-Earth-bound, human-driven dilemma.

The distance from our own reality also allows an easier transition to implausibly corny extremes, as we are initiated into a Gaia-like religion that



Zoe Saldan as Neytiri in *Avatar*
Photo courtesy of 20th Century Fox

manifests itself through glowing white aerial tree-roots. Its anthropomorphic name, incidentally, is the goddess Eywa intriguingly close to the Arabic word for "yes."

But the really depressing aspect of the whole saga is still more fundamental. The Navi may be tall, strong, nimble, eco-savvy and intelligent (for the sake of our human "heroes," some even conveniently speak English). But the plot inevitably requires an American Earthling (or rather his virtual avatar) to come to the rescue, taking charge of his new-found exotic friends in order to save them.

And, still worse, their only defense, inevitably, is violence. Used in the hands of the righteous, it seems the laws of Hollywood are indeed universal: aggression delivers. Subtlety, cunning, humor, negotiation, trickery, or even a gentle application of force are apparently not in the toolbox of this latest creation that requires the usual deployment of serious firepower, most of it apparently hardly updated since Vietnam let alone Iraq.

Despite the inter-galactic travel, in that sense Avatar dovetails closely with our modern era, when pimply CIA and U.S. Army hirelings operate joystick-controlled drones that kill real people in Pakistan, while their own inconveniences are limited to the level of air conditioning or the extent of available popcorn.

Nevertheless, there are some upsides, and more positive messages, too. After all, our hero Jake Sully is a marine who breaks free of his military bonds and conventions to switch sides and support the just.

Furthermore, he is played as a paraplegic albeit within limits (Sam Worthington, the actor is able bodied, and he really comes into his own as his able-bodied avatar).

Sigourney Weaver does a great job in surpassing her Alien moment, as a tough but righteous scientist who defiantly smokes cigarettes (an act that is presumably now all but illegal on screen, except perhaps in a parallel, avatar-dominated solar system?). A modest Cameron clin d'oeil to Apocalypse Now has Stephen Lang as the evil human colonel playing a touch of the Valkyries as he goes for the Navi kill.

There again, by popular child pressure, we are off to see it again shortly.

Condensed from Culture Kiosque Cinema Reviews.

Available at:

http://www.culturekiosque.com/nouveau/cinema/film_review_avatardetailajack449.html

Access: August 21st 2010

QUESTION 44

The view on the film Avatar portrayed in the review by Andrew Jack is

- A) only negative, not showing any positive aspects.
- B) mainly positive, pointing at some negative aspects.
- C) mainly negative, pointing at some positive aspects.
- D) only positive, not showing any negative aspects.

QUESTION 45

According to Andrew Jack, one positive aspect of the film Avatar is

- A) the pro-environmental message and the politically correct theme in which the film is based on.
- B) the anti-smoking campaign implicit in the great performance of the actor Sigourney Weaver.
- C) the choice of using an intelligent, eco-savvy American Earthling to come to the rescue of the Earth.
- D) the astronomical budget and the time spent in the light-years-long production of the film.

QUESTION 46

In the text, the meanings of the words “ineluctably” and “ruthless” (lines 15 and 18) are, respectively, a way in which it is

- A) enjoyable and funny or hilarious / showing no respectful feelings for a person or object; without any sense of honor.
- B) impossible to escape from; unavoidable / showing no respect for human feelings; without any pity or forgiveness.
- C) unavoidable and uncontrolled / showing a deep feeling of admiration towards the natural events and the human beings.
- D) easily predictable and expected / showing a sense of honor and amazement towards a person, object or event.

QUESTION 47

The cohesion device “nevertheless” (line 47) is used in the text to

- A) introduce a different viewpoint from the one that had been presented before.
- B) exemplify and illustrate the arguments that had been presented before.
- C) come to a conclusion based on the facts that had been presented before.
- D) sum up the viewpoints and arguments that had been presented before.

QUESTION 48

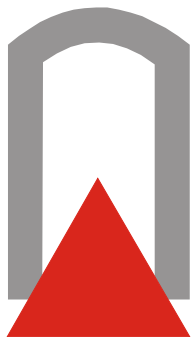
From the points of view presented in the review, it is **CORRECT** to say that the reviewer

- A) thinks the use of Avatar surrogates may create identification positions between the spectators and the message presented in the film.
- B) is against the Hollywood trend and thinks violence should not be used as a way to solve problems, even if it is used by the heroes of the films.
- C) thinks the film is great because it is positively associated to the policy developed by CIA and the U.S. army towards real people in Pakistan.
- D) thinks the movie director could not have used a character in the film played as a paraplegic who broke free of his military bonds to support the just.

Rascunho do Cartão de Respostas

Ao terminar a Prova de **Conhecimentos Específicos**, transfira suas marcações para o **Cartão de Respostas** (cor vermelha) obedecendo às instruções de preenchimento nele contidas.

| | | | |
|--------------------|--------------------|--------------------|--------------------|
| 01 (A) (B) (C) (D) | 15 (A) (B) (C) (D) | 29 (A) (B) (C) (D) | 43 (A) (B) (C) (D) |
| 02 (A) (B) (C) (D) | 16 (A) (B) (C) (D) | 30 (A) (B) (C) (D) | 44 (A) (B) (C) (D) |
| 03 (A) (B) (C) (D) | 17 (A) (B) (C) (D) | 31 (A) (B) (C) (D) | 45 (A) (B) (C) (D) |
| 04 (A) (B) (C) (D) | 18 (A) (B) (C) (D) | 32 (A) (B) (C) (D) | 46 (A) (B) (C) (D) |
| 05 (A) (B) (C) (D) | 19 (A) (B) (C) (D) | 33 (A) (B) (C) (D) | 47 (A) (B) (C) (D) |
| 06 (A) (B) (C) (D) | 20 (A) (B) (C) (D) | 34 (A) (B) (C) (D) | 48 (A) (B) (C) (D) |
| 07 (A) (B) (C) (D) | 21 (A) (B) (C) (D) | 35 (A) (B) (C) (D) | |
| 08 (A) (B) (C) (D) | 22 (A) (B) (C) (D) | 36 (A) (B) (C) (D) | |
| 09 (A) (B) (C) (D) | 23 (A) (B) (C) (D) | 37 (A) (B) (C) (D) | |
| 10 (A) (B) (C) (D) | 24 (A) (B) (C) (D) | 38 (A) (B) (C) (D) | |
| 11 (A) (B) (C) (D) | 25 (A) (B) (C) (D) | 39 (A) (B) (C) (D) | |
| 12 (A) (B) (C) (D) | 26 (A) (B) (C) (D) | 40 (A) (B) (C) (D) | |
| 13 (A) (B) (C) (D) | 27 (A) (B) (C) (D) | 41 (A) (B) (C) (D) | |
| 14 (A) (B) (C) (D) | 28 (A) (B) (C) (D) | 42 (A) (B) (C) (D) | |



UFSJ

UNIVERSIDADE FEDERAL
DE SÃO JOÃO DEL-REI



FAUF

FUNDAÇÃO DE APOIO À
UNIVERSIDADE FEDERAL
DE SÃO JOÃO DEL-REI

INFORMAÇÕES

Tel.: (32) 3379-2505, 3379-2328

Internet: www.ufsj.edu.br

E-mail: copeve@ufsj.edu.br