

**Questões de Língua Portuguesa**

Texto

*Compromisso com a qualidade de vida*

A criação de ambientes urbanos adequados é o primeiro passo para que a população sofra menos com as doenças e usufrua dos benefícios da saúde.

O peso do fator urbano na saúde humana vem conquistando espaço em debates nas mais diferentes esferas sociais e o conhecimento em torno do tema traz à tona desafios para viabilizar, além do atendimento preventivo, ambulatorial e hospitalar para uma população que cresce a cada dia, uma infraestrutura urbana que permita viver de forma mais digna, com mais qualidade.

Além das intervenções em saúde, segundo Waleska Caiaffa, professora da Faculdade de Medicina da UFMG e uma das coordenadoras do Observatório de Saúde Urbana de Belo Horizonte (Osubh), há que se pensar em intervenções urbanas não necessariamente relacionadas à saúde, mas que exercem sobre ela impacto positivo.

A busca de soluções para que as populações usufruam de mais qualidade de vida na cidade, aliás, é uma das premissas do trabalho desenvolvido pelo Observatório. Waleska acredita que, com a conclusão do diagnóstico sobre a saúde em BH, prevista para ocorrer ainda este semestre, será possível apontar caminhos em consonância com as especificidades encontradas na capital mineira.

De antemão, é possível dizer que a cidade depende de uma mudança de paradigma no desenvolvimento de suas políticas de saúde. “Precisamos focar menos na cura de doenças e pensar mais na promoção da saúde, de qualidade de vida. Nosso trabalho de levantamento de dados, diagnóstico e monitoramento dos determinantes sociais de saúde só fará sentido se houver um compromisso consistente do governo local com a construção de ambientes urbanos mais saudáveis”, defende.

**ESTRUTURA.** As vantagens de uma mudança de paradigma em saúde são muitas. A principal delas tem a ver justamente com o fato de as pessoas adoecerem menos. Outra se relaciona com o ônus para os cofres públicos.

No Brasil, a combinação de maus hábitos de vida com a falta de estrutura para o tratamento e prevenção das doenças delineou um perfil demográfico cujas demandas já ameaçaram o orçamento destinado à saúde e, em pouco tempo,

tendem a comprometer ainda mais gravemente o funcionamento de todo o sistema, tanto público quanto privado.

Estamos passando pela chamada transição epidemiológica, o que significa dizer que morremos mais de doenças cardiovasculares do que de doenças infecciosas. Dados do Ministério da Saúde apontam que, em 2002, 44% das mortes em BH ocorreram em decorrência de doenças cardíacas e câncer. Outro levantamento, feito no ano passado pelo Instituto Nacional do Câncer, aponta que 40% da população belo-horizontina apresentam sobrepeso. Desse universo, 5% não comem legumes e verduras. “As doenças crônicas, além do enorme prejuízo para os indivíduos, são de tratamento caro e pouco efetivo. Seria muito mais lógico e inteligente investir na promoção da saúde”, defende Waleska.

Vanessa Jacinto  
Jornal Estado de Minas  
15 de fevereiro de 2009.

**QUESTÃO 01**

O texto “*Compromisso com a qualidade de vida*” defende

- A) o levantamento de dados, o diagnóstico e o monitoramento da saúde da população.
- B) um maior orçamento para a saúde, de forma a investir na cura das doenças.
- C) o aumento das intervenções na área da saúde.
- D) a importância da melhoria dos espaços urbanos para melhorar a qualidade da saúde das pessoas.

**QUESTÃO 02**

Com base no primeiro parágrafo, é **CORRETO** afirmar que

- A) não há uma esfera social específica que cuida da saúde humana.
- B) existe uma equivalência entre dignidade e qualidade de vida.
- C) o crescimento da população é um desafio à saúde humana.
- D) a dignidade humana provém apenas da saúde e de sua qualidade.

**QUESTÃO 03**

O trecho "... há que se pensar em intervenções humanas não necessariamente relacionadas à saúde, mas que exercem sobre ela um impacto positivo.", pretende

- A) reafirmar a importância da saúde urbana.
- B) valorizar as contribuições de outras áreas à saúde urbana.
- C) minimizar o valor da saúde urbana.
- D) conferir maior *status* à saúde urbana.

**QUESTÃO 04**

Sobre a afirmação que inicia o terceiro parágrafo, é **CORRETO** afirmar que

- A) uma mudança de paradigma é a única forma de se desenvolverem políticas de saúde.
- B) não existem políticas de saúde desenvolvidas em BH.
- C) a solução para o problema da saúde humana passaria por uma mudança nas políticas de saúde já implantadas.
- D) as políticas de saúde desenvolvidas são totalmente ineficazes.

**QUESTÃO 05**

No quarto parágrafo, o verbo "defender" indica que

- A) o texto é argumentativo e, por isso, a autora se apoia na autoridade que Waleska representa.
- B) não podia ser sustentado sem a fala de Waleska, já que ela entende mais que todos do assunto.
- C) o texto foi escrito em discurso direto, para facilitar a compreensão das ideias da autora.
- D) por ser um verbo transitivo direto, seria possível entender a lógica do pensamento da autora.

**QUESTÃO 06**

Em "A criação de ambientes urbanos", a expressão "de ambientes urbanos" é

- A) uma circunstância locativa ligada à palavra criação.
- B) uma informação a mais ligada à palavra criação.
- C) um acessório desnecessário ligado à palavra criação.
- D) um complemento indispensável ligado à palavra criação.

**QUESTÃO 07**

A palavra "aliás", presente no terceiro parágrafo, pode ser analisada como

- A) um elemento de coesão ligando duas orações de sentidos opostos.
- B) um elemento de valor argumentativo que valoriza o trabalho do Osubh.
- C) uma circunstância para que sejam buscadas soluções para o usufruto da qualidade de vida.
- D) uma interjeição que traz o sentimento da autora com relação à importância da qualidade de vida.

**QUESTÃO 08**

No primeiro parágrafo, a oração "... para viabilizar ..." indica uma relação de

- A) finalidade.
- B) consequência.
- C) causalidade.
- D) causa e efeito.

**QUESTÃO 09**

Marque a alternativa que apresenta o emprego **INCORRETO** do verbo "haver".

- A) Há alguns anos, os animais foram dizimados.
- B) Ele partiu há um dia.
- C) Há séculos a história se repete.
- D) Ela voltará daqui há instantes.

**QUESTÃO 10**

No segundo parágrafo, a expressão "professora da Faculdade de Medicina da UFMG e uma das coordenadoras do Observatório de Saúde Urbana de Belo Horizonte (Osubh)" pode ser classificada como

- A) adjunto adnominal.
- B) vocativo.
- C) aposto.
- D) adjunto adverbial.

**Questões de Legislação****QUESTÃO 11**

Considere as assertivas abaixo.

- I. Remoção é o deslocamento do servidor, a pedido ou de ofício, no âmbito do mesmo quadro, com ou sem mudança de sede.
- II. A reintegração é o retorno do servidor estável ao cargo anteriormente ocupado por inabilitação em estágio probatório relativo a outro cargo.
- III. A vacância do cargo público poderá decorrer apenas de exoneração, demissão, aposentadoria ou falecimento.
- IV. Redistribuição é o deslocamento de cargo de provimento efetivo, ocupado ou vago no âmbito do quadro geral de pessoal, para outro órgão ou entidade do mesmo poder, com prévia apreciação do órgão central do SIPEC.

É **CORRETO** afirmar que

- A) apenas uma assertiva está correta.
- B) apenas duas assertivas estão corretas.
- C) apenas três assertivas estão corretas.
- D) todas as assertivas estão corretas.

**QUESTÃO 12**

Considerando o disposto nas Leis 8.666/93 e 10.520/02, é **INCORRETO** afirmar que

- A) é dispensável a licitação quando a União tiver que intervir no domínio econômico para regular preços ou normalizar o abastecimento.
- B) o contrato deverá ser executado fielmente pelas partes, de acordo com as cláusulas avençadas e as normas da Lei 8.666/93, respondendo cada uma pelas consequências de sua inexecução total ou parcial.
- C) são modalidades de licitação: concorrência, convite, concurso, leilão, pregão e tomada de preço.
- D) é inexigível a licitação nos casos de guerra ou grave perturbação.

**QUESTÃO 13**

Leia as afirmações abaixo.

- I. A remuneração dos servidores públicos organizados em carreira poderá ser fixada por subsídio fixado em parcela única, vedado o acréscimo de qualquer gratificação.
- II. A Constituição da República Federativa do Brasil proíbe que lei estabeleça qualquer forma de contagem de tempo de contribuição fictício, salvo para os servidores concursados do Poder Executivo.
- III. São assegurados a todos, independente do pagamento de taxa, a obtenção de certidões em repartições públicas, para defesa de direitos e esclarecimento de situações de interesse pessoal.
- IV. As administrações públicas direta e indireta obedecerão aos princípios da legalidade, impessoalidade, moralidade, publicidade e eficiência.

Com relação a essas assertivas, é **CORRETO** afirmar que

- A) apenas uma está errada.
- B) apenas duas estão erradas.
- C) apenas três estão erradas.
- D) todas estão erradas.

**QUESTÃO 14**

Nos termos da Lei 9.784/99, têm legitimidade para interpor recurso administrativo

- A) aqueles cujos direitos ou interesses forem indiretamente afetados pela decisão recorrida.
- B) os titulares de direitos e interesses que forem parte no processo.
- C) as organizações e associações representativas, no tocante a direitos e interesses coletivos e difusos.
- D) os cidadãos ou associações, quanto a direitos ou interesses difusos.

**QUESTÃO 15**

Com fulcro na Lei 11.091/05, que trata do Plano de Carreira dos Cargos Técnico-Administrativos em Educação, no âmbito das Instituições Federais de Ensino vinculadas ao Ministério da Educação, é **INCORRETO** afirmar que

- A) o Plano de Carreira é o conjunto de princípios, diretrizes e normas que regulam o desenvolvimento profissional dos servidores titulares de cargos que integram determinada carreira, constituindo-se em instrumento de gestão do órgão ou entidade.
- B) a Progressão por Mérito Profissional é a mudança para o padrão de vencimento imediatamente subsequente, a cada dois anos de efetivo exercício, desde que o servidor apresente resultado fixado em programa de avaliação de desempenho, observado o respectivo nível de capacitação.
- C) a liberação do servidor para a realização de cursos de Mestrado e Doutorado não está condicionada ao resultado favorável na avaliação de desempenho.
- D) o desenvolvimento do servidor na carreira dar-se-á, exclusivamente, pela mudança de nível de capacitação e de padrão de vencimento mediante, respectivamente, Progressão por Capacitação Profissional ou Progressão por Mérito Profissional.

### Questões de Raciocínio Lógico-quantitativo

**QUESTÃO 16**

A sucessão  $(x, x^2, 16x)$  forma uma Progressão Geométrica (PG). A soma desses três termos dessa PG e o valor de  $x$  valem, respectivamente,

- A) 18 e 1.
- B) 22 e 2.
- C) 155 e 5.
- D) 84 e 4.

**QUESTÃO 17**

Um servidor da UFSJ aplicou um capital à taxa composta de 4% a.m., que deu origem a um montante de R\$2.249,72, no fim de 3 meses. O lucro aproximado desse servidor foi de

- A) R\$749,73.
- B) R\$249,73.
- C) R\$241,04.
- D) R\$1.999,99.

**QUESTÃO 18**

Se num campeonato de futebol é verdade que “quem não faz, leva”, ou seja, time que não marca gol numa partida sofre ao menos um gol nessa mesma partida, então, é **CORRETO** afirmar que

- A) nenhum jogo termina com um placar de 0 x 0, ou seja, sem gols.
- B) em todos os jogos, os dois times marcam gols.
- C) nenhum jogo termina empatado.
- D) o vencedor sempre faz um gol a mais que o vencido.

**QUESTÃO 19**

Uma primeira urna tem três bolas numeradas de 4 a 6, uma segunda urna tem quatro bolas numeradas de 0 a 3 e uma terceira urna tem quatro bolas assinaladas com os algarismos 0, 8, 9 e 7. Retirando-se, sucessivamente, duas bolas da primeira urna, duas da segunda e duas da terceira e enfileirando-as da esquerda para a direita, forma-se um número com os algarismos gravados nas bolas.

A quantidade de possíveis números será de

- A) 108.
- B) 432.
- C) 864.
- D) 3456.

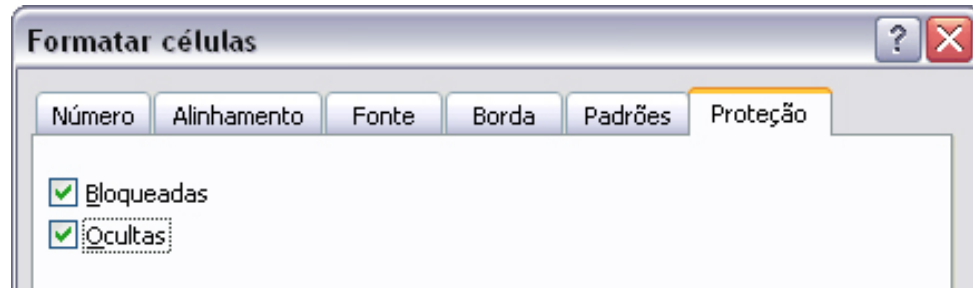
**QUESTÃO 20**

Simplificando  $\sqrt[3]{a\sqrt[4]{a\sqrt[5]{a\sqrt[6]{a}}}}$ , obtemos

- A)  $\sqrt[12]{a^{10}}$
- B)  $\sqrt[13]{a^3}$
- C)  $\sqrt[96]{a^3}$
- D)  $\sqrt[96]{a^{37}}$

### Questões de Noções Gerais de Informática

No Microsoft Office Excel 2003, ao selecionar uma célula e formatá-la, é gerada a tela a seguir.

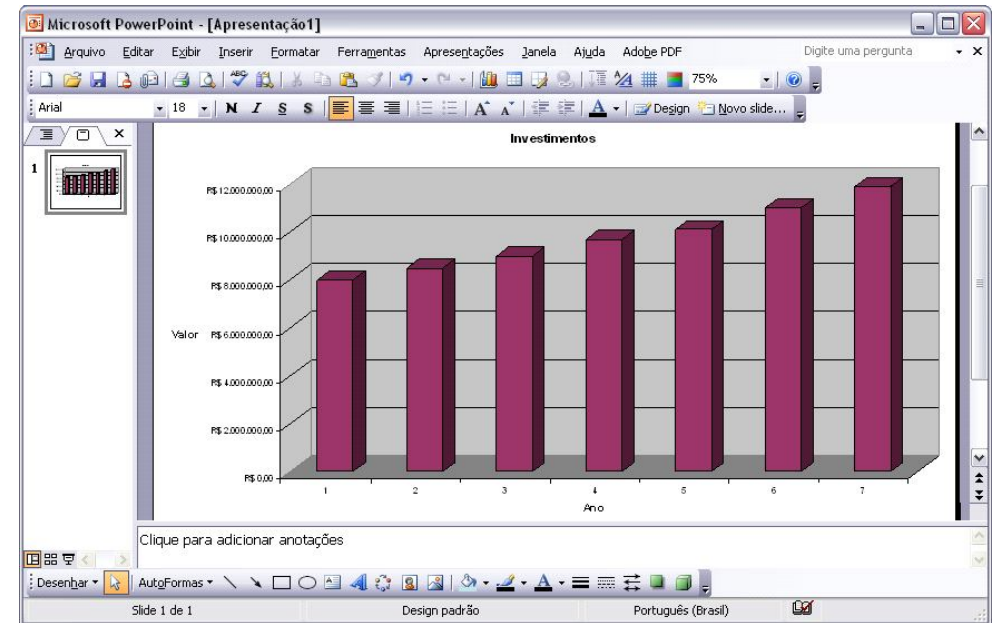


É **CORRETO** afirmar que os itens selecionados “Bloqueadas” e “Ocultas”


- A) impedem que o valor da célula, qualquer que seja seu conteúdo, seja visualizado qualquer que seja a situação de proteção da planilha.
- B) impedem que o valor da célula, qualquer que seja seu conteúdo, seja visualizado quando a planilha estiver protegida.
- C) que, respectivamente, se referem a “bloquear” a célula e “ocultar” a fórmula, de maneira que ela não apareça na barra de fórmulas quando a célula for selecionada, não terão efeito se a planilha não estiver protegida.
- D) impedem que o usuário altere o conteúdo de uma célula, desde que este seja uma fórmula.

### QUESTÃO 22

Considere a figura a seguir, que mostra uma janela do Microsoft Office PowerPoint 2003 com uma apresentação em processo de elaboração.




É **CORRETO** afirmar que

- A) a apresentação mostrada possui dois *slides*.
- B) para alterar o tamanho do gráfico, incluído no *slide* mostrado, é suficiente apontar o cursor do *mouse* para as marcações nas bordas até que o mesmo fique no formato de seta dupla e arrastá-lo na direção desejada.
- C) para alterar as cores do gráfico, incluído no *slide* mostrado, é necessário transferi-lo para o Excel, executar o procedimento de alteração de cores e voltar para o PowerPoint.
- D) ao clicar a ferramenta , terá início a apresentação dos *slides* em elaboração.

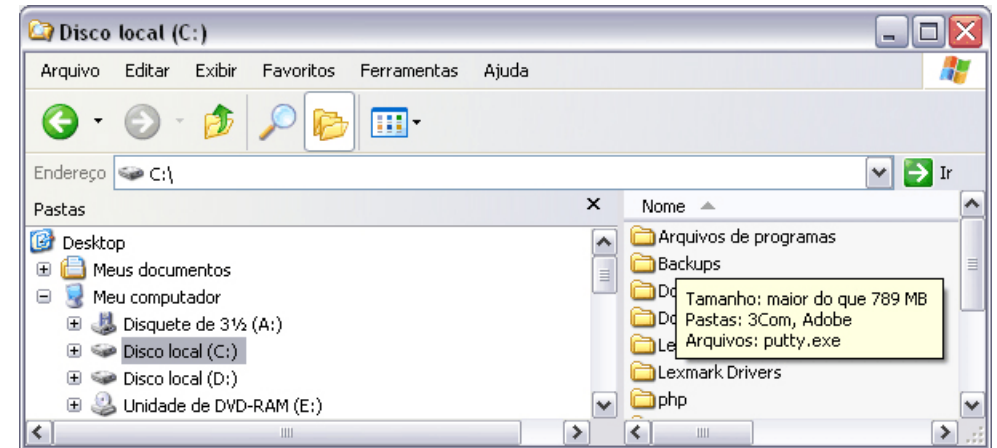
**QUESTÃO 23**

Considerando os conceitos de Correio Eletrônico (*e-mail*) e Internet, é **CORRETO** afirmar que

- A) no Internet Explorer 6, ao clicar o botão , é aberta a janela denominada **Opções da Internet**, que permite, entre outras ações, excluir *cookies* e arquivos temporários, de forma que esses arquivos não possam mais ser acessados pelo navegador.
- B) nos endereços de correio eletrônico, a sequência de caracteres “.com” tem por função indicar que o proprietário do endereço é membro de organização pública ou privada, que tem como objetivo principal prestar serviços relativos à regulamentação da comunicação na Internet e na *World Wide Web*.
- C) mesmo que o computador possua o Linux instalado, é necessário instalar o Internet Explorer para navegar na Internet.
- D) a assinatura digital permite encaminhar *e-mail* com garantia de autenticidade, integridade e privacidade.

**QUESTÃO 24**

Considere a figura a seguir, que ilustra uma janela do Windows Explorer sendo executada em um computador com o sistema operacional Windows XP instalado.

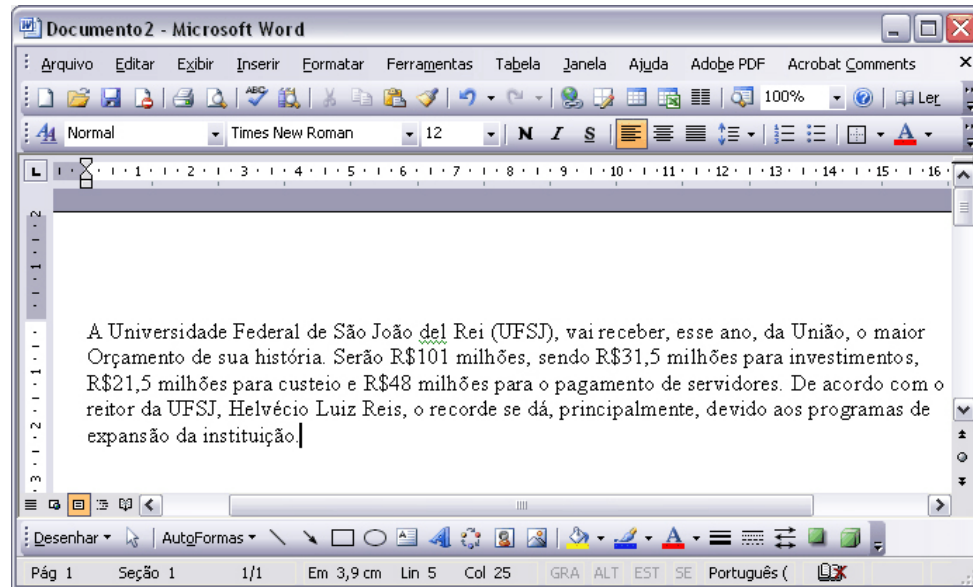


É **CORRETO** afirmar que,





- A) sabendo-se que na janela ilustrada está sendo mostrada uma pasta oculta, caso se queira desabilitar essa opção, é possível fazê-lo por meio de funcionalidades disponibilizadas na janela **Opções de pasta**, que é encontrada no *menu Ferramentas*.
- B) caso se queira desativar a função que calcula o tamanho ocupado por uma pasta, ao se apontar o cursor do *mouse* para a mesma, como mostrado na figura, é possível fazê-lo por meio de opção encontrada no *menu Exibir*.
- C) a partir da janela mostrada, é correto inferir que o computador em uso tem instalado um *pen drive* como unidade externa para armazenamento de dados.
- D) no *menu Favoritos*, encontra-se uma lista de programas que estão instalados no computador em uso, bem como a data da última vez quando foram executados.

**QUESTÃO 25**

Considere a figura a seguir, que ilustra uma janela do Microsoft Office Word 2003 contendo um documento em edição.

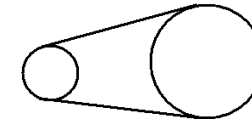


É **CORRETO** afirmar que,

- A) ao clicar o menu **Formatar**, é exibida uma lista de opções, entre elas a opção **Parágrafo**, que possui funcionalidades que permitem definir o espaçamento entre linhas de um parágrafo selecionado.
- B) ao clicar duas vezes o botão , em **100%** , o número 100%, contido nessa caixa de diálogo, será alterado para 80%.
- C) para mostrar ou esconder o recurso denominado **Assistente do Office**, é suficiente clicar o botão .
- D) caso a palavra "São" seja selecionada e, em seguida, o botão  seja clicado três vezes, a palavra "Universidade" será selecionada.

**Técnico de Laboratório / Área: Física****QUESTÃO 26**

Considere duas rodas ligadas por uma correia de borracha, conforme mostra a figura abaixo.



A roda menor possui raio igual a 25 cm e a roda maior possui raio igual a 1 m. As duas rodas giram sem que a correia escorregue sobre elas.

Nessas condições, é **CORRETO** afirmar que

- A) a velocidade angular da roda menor é 4 vezes maior que a velocidade angular da roda maior.
- B) a velocidade de um ponto na borda da roda menor é 4 vezes maior que a de um ponto na borda da roda maior.
- C) a velocidade de um ponto na borda da roda menor é igual à de um ponto na borda da roda maior, uma vez que as suas velocidades angulares são iguais.
- D) a velocidade de um ponto na borda da roda menor é 4 vezes menor que a de um ponto na borda da roda maior.

**QUESTÃO 27**

Um carro de massa 1200 kg desloca-se com velocidade constante igual a 20 m/s em uma pista plana e retilínea. Nessas condições, com o motor desenvolvendo uma potência de 47 kW, o módulo da força resultante sobre o carro será igual a

- A) zero.
- B) 39,2 N.
- C) 2350 N.
- D) 24000 N.

**QUESTÃO 28**

Se um fio conduzindo corrente elétrica exerce força sobre um ímã, então um ímã deve exercer uma força sobre um fio que conduz uma corrente elétrica. A Lei da Física a qual corresponde essa afirmação é a

- A) Segunda Lei de Newton.
- B) Lei de Ampère.
- C) Lei de Faraday.
- D) Terceira Lei de Newton.

**QUESTÃO 29**

Certa conta de luz traz a informação de que o consumo mensal de uma residência foi de 85 kWh. Podemos afirmar, **CORRETAMENTE**, que esse consumo é igual a

- A)  $3,06 \times 10^8$  J.
- B) 85000 W.
- C) 23,6 J.
- D)  $23,6 \text{ J/s}^2$ .

**QUESTÃO 30**

Um carro em alta velocidade e uma abelha colidem frontalmente. A súbita variação do momento da abelha a esparrama sobre o parabrisa. É **CORRETO** afirmar que a variação

- A) do momento do carro é menor que a variação do momento da abelha.
- B) do momento do carro é maior que a variação do momento da abelha.
- C) do momento do carro é igual à variação do momento da abelha.
- D) dos momentos do carro e da abelha está na razão de suas massas.

**QUESTÃO 31**

Certa barra de aço a  $50^\circ\text{C}$  possui um comprimento de 1 m. Uma barra de alumínio, a uma temperatura de  $20^\circ\text{C}$ , também medindo 1 m de comprimento, é colocada em contato com a primeira e o sistema composto pelas duas barras é isolado termicamente do ambiente. Os coeficientes de dilatação térmica linear do aço e do alumínio são, respectivamente,  $11 \times 10^{-6} \text{ }^\circ\text{C}^{-1}$  e  $23 \times 10^{-6} \text{ }^\circ\text{C}^{-1}$ .

É **CORRETO** afirmar que, depois de atingido o equilíbrio térmico, a barra de

- A) aço estará menor que a barra de alumínio, por possuir menor coeficiente de dilatação térmica.
- B) aço estará menor que a barra de alumínio, porque sua temperatura diminui, enquanto a da barra de alumínio aumenta.
- C) alumínio estará menor que a barra de aço, por possuir maior coeficiente de dilatação térmica.
- D) alumínio estará menor que a barra de aço, porque sua variação de temperatura será maior que a do aço.

**QUESTÃO 32**

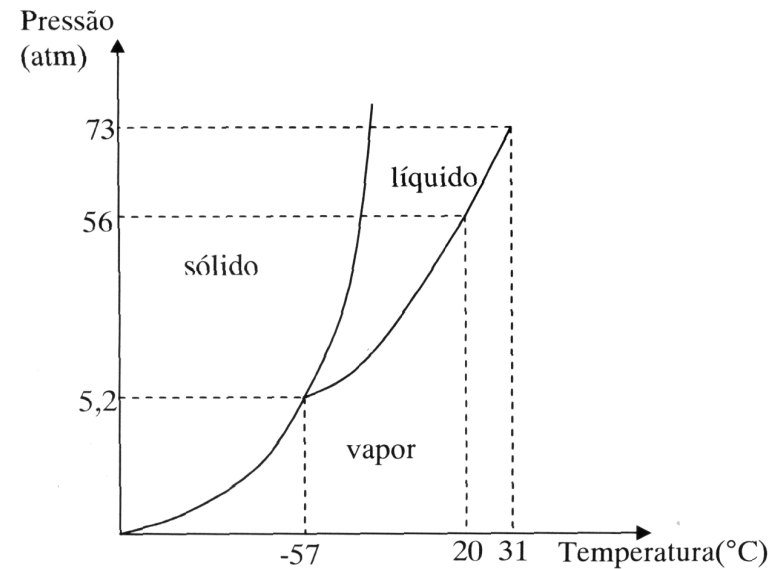
O calor específico de uma dada substância é  $c = 130 \frac{\text{J}}{\text{kg} \cdot ^\circ\text{C}}$ . Um bloco composto

dessa substância possui massa  $m = 2 \text{ kg}$  e está a uma temperatura inicial de  $4,5^\circ\text{C}$ . Sobre ele, é realizado trabalho igual a 230 J e, simultaneamente, transferidos 160 J de calor. A temperatura final desse bloco será de

- A)  $0,33^\circ\text{C}$ .
- B)  $1,5^\circ\text{C}$ .
- C)  $4,5^\circ\text{C}$ .
- D)  $6^\circ\text{C}$ .

**QUESTÃO 33**

Considere o diagrama de fases do  $\text{CO}_2$  esboçado na figura abaixo.



Uma dada quantidade de  $\text{CO}_2$ , inicialmente à pressão de 1 atm e temperatura de  $15^\circ\text{C}$ , é submetida às seguintes transformações: uma transformação isotérmica até a pressão de 60 atm, seguida de uma redução isobárica da temperatura até  $-70^\circ\text{C}$  e, posteriormente, uma redução isotérmica de pressão até 6 atm.



É **CORRETO** afirmar que, nessas transformações, o  $\text{CO}_2$  irá passar, sequencialmente, pelas seguintes fases:

- A) vapor, sólido, líquido e vapor.
- B) vapor, líquido, sólido e vapor.
- C) vapor, líquido e sólido.
- D) líquido e sólido.

**QUESTÃO 34**

Uma máquina térmica opera entre duas fontes, uma quente e outra fria. Durante um ciclo de seu funcionamento, a máquina retira uma quantidade de calor da fonte quente igual a 300 J e rejeita uma quantidade de calor para a fonte fria igual a 200 J.

É **CORRETO** afirmar que o trabalho realizado pela máquina em um ciclo e o seu rendimento são dados, respectivamente, por

- A) 100 J e 33,3%.
- B) 100 J e 66,6%.
- C) 500 J e 33,3%.
- D) 500 J e 66,6%.

**QUESTÃO 35**

Considere dois blocos sólidos de tamanhos idênticos que são submersos em água. Um deles é de chumbo e o outro é de alumínio.

É **CORRETO** afirmar que a força de empuxo é

- A) a mesma nos dois blocos.
- B) maior no bloco de alumínio.
- C) maior no bloco de chumbo.
- D) nula em ambos os casos.

**QUESTÃO 36**

Considere uma fonte sonora, como um carro de som, por exemplo, se movendo em sua direção.

É **CORRETO** afirmar que você percebe, à medida que a fonte se aproxima,

- A) um aumento na velocidade de propagação da onda emitida.
- B) um aumento na frequência da onda emitida.
- C) uma diminuição na velocidade de propagação da onda emitida.
- D) uma diminuição na frequência da onda emitida.

**QUESTÃO 37**

Para uma pessoa poder se ver de corpo inteiro num espelho plano vertical, o comprimento do espelho

- A) deve ser igual ao dobro do tamanho da pessoa.
- B) deve ser igual ao tamanho da pessoa.
- C) dependerá da distância da pessoa ao espelho.
- D) deve ser igual à metade do tamanho da pessoa.

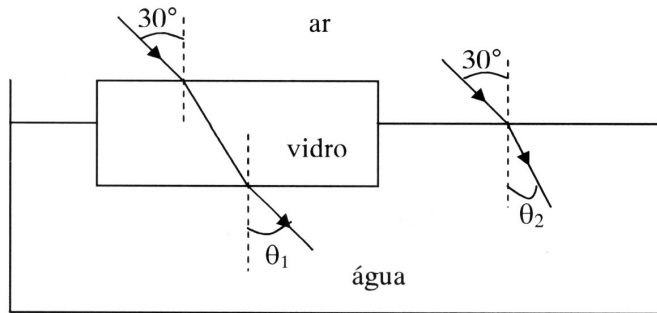
**QUESTÃO 38**

Considere que na experiência de Young as duas fendas são iluminadas com luz monocromática vermelha (de uma única frequência). Com relação às franjas de interferência que apareceriam na tela em frente às fendas, é **CORRETO** afirmar que

- A) elas seriam menos espaçadas do que se elas fossem iluminadas com luz monocromática azul.
- B) elas seriam mais espaçadas do que se elas fossem iluminadas com luz monocromática azul.
- C) elas teriam o mesmo espaçamento, independente da cor da luz incidente nas fendas.
- D) a intensidade das franjas seria modificada ao substituir a luz vermelha por luz azul.

**QUESTÃO 39**

Um bloco de vidro está parcialmente mergulhado em água, conforme a figura abaixo.



Um feixe de luz monocromática incide sobre a superfície do bloco que se encontra fora da água, fazendo um ângulo de  $30^\circ$  com a direção normal à superfície. Após atravessar o bloco, o feixe incide sobre a superfície vidro-água, emergindo do outro lado fazendo um ângulo  $\theta_1$  com a direção normal. Um outro feixe incide diretamente sobre a superfície da água, também com um ângulo de incidência de  $30^\circ$ , propagando-se na água com um ângulo de refração  $\theta_2$ .

Sabe-se que a velocidade da luz na água é 1,33 vezes menor que no ar e a velocidade da luz no vidro é 1,55 vezes menor que no ar. Comparando as duas situações descritas acima, pode-se afirmar **CORRETAMENTE** que o ângulo de refração  $\theta_1$  é

- A) igual ao ângulo de refração  $\theta_2$  e menor que  $30^\circ$ .
- B) menor que o ângulo de refração  $\theta_2$  e menor que  $30^\circ$ .
- C) maior que o ângulo de refração  $\theta_2$  e maior que  $30^\circ$ .
- D) igual ao ângulo de refração  $\theta_2$  e maior que  $30^\circ$ .

**QUESTÃO 40**

Ao eletrizarmos uma barra de metal, sua massa irá variar de forma imperceptível. Porém, podemos afirmar **CORRETAMENTE** que a massa da barra de metal

- A) será menor quando não estiver carregada.
- B) será maior quando estiver carregada positivamente.
- C) será maior quando estiver carregada negativamente.
- D) é a mesma, esteja ela carregada positiva ou negativamente.

**QUESTÃO 41**

O próton que constitui o átomo de hidrogênio atrai o elétron que orbita em torno

dele.

Com base nessa informação, é **CORRETO** afirmar que o elétron

- A) repele o próton com o mesmo valor de força, independentemente das massas envolvidas.
- B) atrai o próton com uma força menor, pois sua massa é menor que a do próton.
- C) não atrai nem repele o próton.
- D) atrai o próton com o mesmo valor de força, de acordo com a Terceira Lei de Newton.

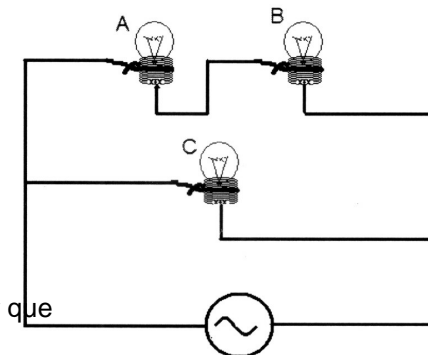
**QUESTÃO 42**

Dizer que um reproduutor de MP3 opera com uma pilha de 1,5 volts significa que o potencial elétrico do terminal positivo da pilha

- A) está 1,5 V acima do potencial da Terra.
- B) está 1,5 V acima do potencial elétrico do terminal negativo.
- C) está 1,5 V abaixo do potencial elétrico do terminal negativo.
- D) é de 1,5 V.

**QUESTÃO 43**

Considere o circuito abaixo, em que as lâmpadas A, B e C são iguais.



É **CORRETO** afirmar que

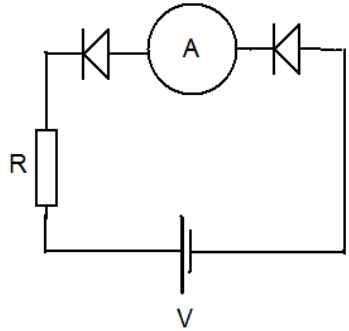
- A) a lâmpada C terá um brilho maior que as lâmpadas A e B.
- B) o brilho das três lâmpadas será igual.
- C) a lâmpada A terá um brilho igual ao da lâmpada B e maior que o da lâmpada C.
- D) a lâmpada A terá um brilho maior que o da lâmpada B.

**QUESTÃO 44**

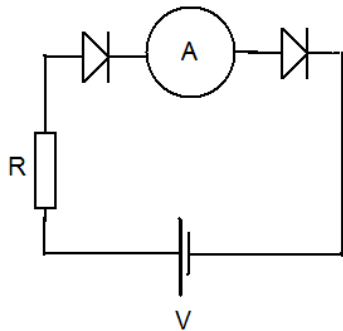
Considere os quatro circuitos abaixo, constituídos por dois diodos ideais, um resistor

R, uma fonte de tensão contínua V e um amperímetro A.

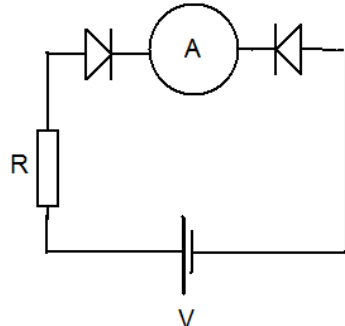
Circuito I



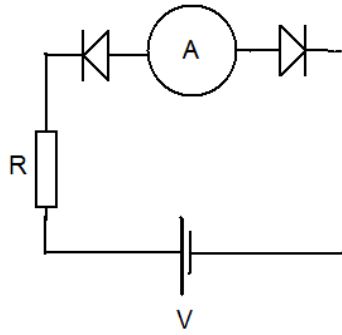
Circuito III



Circuito II



Circuito IV



Haverá leitura no amperímetro diferente de zero para o(s) circuito(s)

- A) I.
- B) I e III.
- C) II e IV.
- D) III.

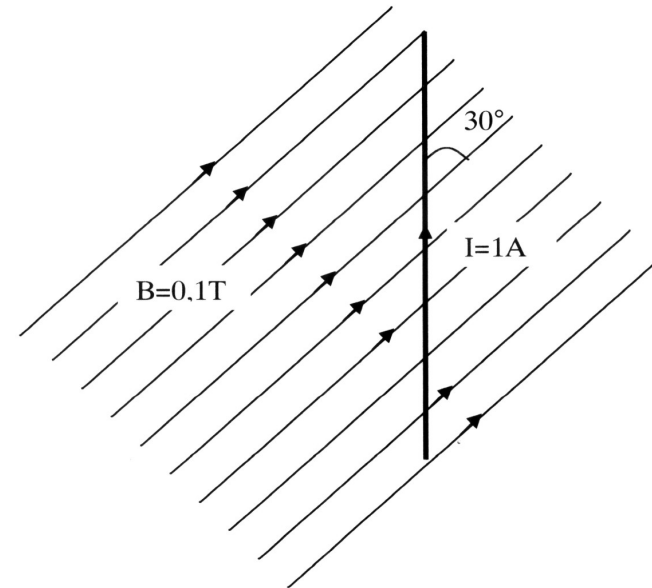
**QUESTÃO 45**

É **CORRETO** afirmar que campo magnético, capacitância e indutância são escritos no Sistema Internacional de Unidades, respectivamente, nas unidades

- A) Gauss, Farad e Maxwell.
- B) Gauss, Henry e Weber.
- C) Tesla, Farad e Henry.
- D) Tesla, Henry e Farad.

**QUESTÃO 46**

Um fio condutor de comprimento 0,5 m conduz uma corrente elétrica de 1 A, como representado na figura abaixo.



Considerando que o fio está colocado em uma região onde existe um campo magnético uniforme de intensidade  $B = 0,1 \text{ T}$  e que o ângulo entre a direção do campo magnético e a direção de corrente é de  $30^\circ$ , é **CORRETO** afirmar que a força que age sobre o fio, devido ao campo magnético, possui intensidade de

- A) 0,025 N e aponta perpendicularmente para dentro da folha de papel.
- B) 0,025 N e aponta perpendicularmente para fora da folha de papel.
- C) 0,043 N e aponta perpendicularmente para fora da folha de papel.
- D) 0,043 N e aponta perpendicularmente para dentro da folha de papel.

**QUESTÃO 47**

Considere que você e um amigo estão em um galpão fechado, correndo um em direção ao outro com velocidades de módulos iguais a 3 m/s com relação ao solo. Você observa que seu amigo segura uma lanterna ligada. Sendo a velocidade da luz igual a 300.000.000 m/s, é **CORRETO** afirmar que a velocidade do seu amigo e a velocidade da luz da lanterna, medidas com relação a você, serão, respectivamente,

- A) 3 m/s e 300.000.003 m/s.
- B) 6 m/s e 300.000.006 m/s.
- C) 6 m/s e 300.000.000 m/s.
- D) 6 m/s e 300.000.003 m/s.

**QUESTÃO 48**

Considere os seguintes objetos: o Sol, a lava de um vulcão e uma folha de papel. É **CORRETO** afirmar que

- A) apenas o Sol emite energia radiante.
- B) todos eles emitem energia radiante.
- C) o Sol e a lava emitem energia radiante.
- D) nenhum deles emite energia radiante.

**QUESTÃO 49**

Um equipamento de laboratório possui um plugue com três terminais. No entanto, no local onde ele será instalado, só existem tomadas bipolares, com encaixe para dois terminais.

Considerando as normas de segurança, o procedimento **CORRETO**, nesse caso, é

- A) usar um adaptador de três para dois terminais, conectando-o à tomada bipolar.
- B) instalar o equipamento ligando os dois terminais das fases na tomada bipolar e deixando o terra flutuando.
- C) instalar o equipamento ligando os dois terminais das fases na tomada bipolar e conectando o terra ao neutro.
- D) não instalar o equipamento antes de providenciar uma rede de aterramento.

**QUESTÃO 50**

No caso de incêndio em equipamentos elétricos energizados, como motores, fios e transformadores, o tipo de extintor adequado é o de

- A) água-gás.
- B) dióxido de carbono.
- C) espuma.
- D) água pressurizada.